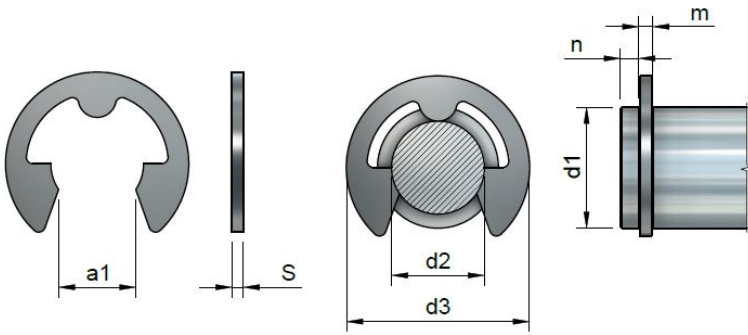


DIN 6799 UNI 7434

ANELLI ARRESTO BENZING TIPO "RA" PER ALBERI RETAINING BENZING RINGS TYPE "RA" FOR SHAFTS



SPECIFICHE TECNICHE/TECHNICAL SPECS

- FAM: 16799
- MAT: ACC.PER MOLLE/SPRING STEEL
- TG0 GREZZO/PLAIN
- TG10 ZNB+DEIDR/WZP+BAKING

d2 (h11)	1,2	1,5	1,9	2,3	3,2	4	5	6	7	8
d3 max	3,25	4,25	4,8	6,3	7,3	9,3	11,3	12,3	14,3	16,3
S	0,3±0,02	0,4±0,02	0,5±0,02	0,6±0,02	0,6±0,02	0,7±0,02	0,7±0,02	0,7±0,02	0,9±0,02	1±0,03
a1	1,01±0,04	1,28±0,04	1,61±0,04	1,94±0,04	2,7±0,04	3,34±0,048	4,11±0,048	5,26±0,048	5,84±0,048	6,52±0,058
d1	min	1,4	2	2,5	3	4	5	6	7	8
	max	2	2,5	3	4	5	7	8	9	11
m min	0,34	0,44	0,54	0,64	0,64	0,74	0,74	0,74	0,94	1,05
n min	0,6	0,8	1	1	1	1,2	1,2	1,2	1,5	1,8

d2 (h11)	9	10	12	15	19	24	30
d3 max	18,8	20,4	23,4	29,4	37,6	44,6	52,6
S	1,1±0,03	1,2±0,03	1,3±0,03	1,5±0,03	1,75±0,03	2±0,03	2,5±0,03
a1	7,63±0,058	8,32±0,058	10,45±0,07	12,61±0,07	15,92±0,07	21,88±0,084	25,8±0,084
d1	min	10	11	13	16	20	25
	max	14	15	18	24	31	38
m min	1,15	1,25	1,35	1,55	1,8	2,05	2,55
n min	2	2	2,5	3	3,5	4	4,5

NOTE GENERALI/GENERAL NOTES

*VALORI INSERITI IN ACCORDO A CATALOGO BENERI